

Anker SOLIX Solarbank E1600

Ladelösungen für Balkon-Stromspeicher

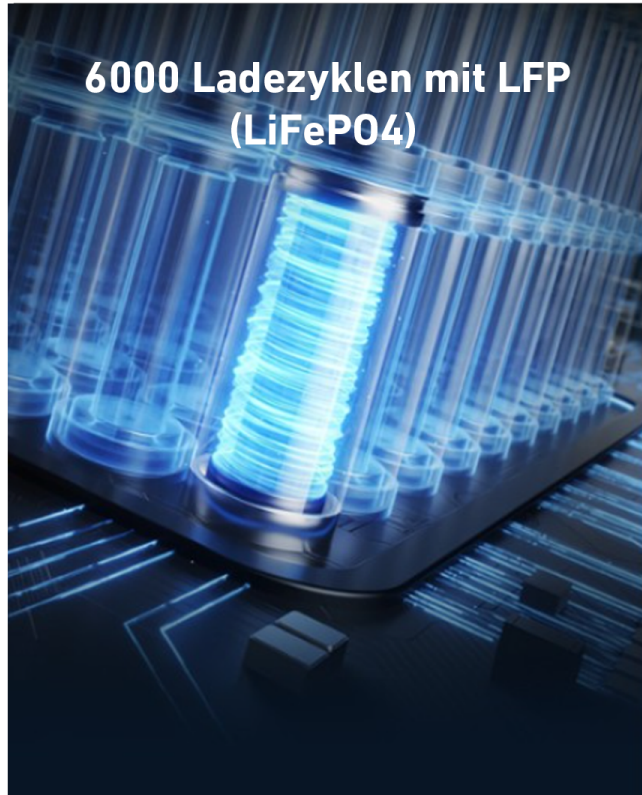
1600Wh | 800W



“Live in Power”

Highlights

Fortschrittlich LiFeP04-Batterien



Universelle Kompatibilität

Kompatibel mit allen gängigen
Mikro-Wechselrichtern



10 Jahre Garantie

Längster Lebensdauer



Spezifikationen

Produktmodell

Produktname	A17C0
Modellname	Solarbank E1600

Akku-Info

Typ des Akkus	LiFePO4
Kapazität	1600Wh
Ladezyklen	6000 auf 80%
Garantie	10 Jahre
Eingangleistung	800W Max
Verbleibende Strommenge nach 1 Jahr ohne Nutzung (von 100%)	75%



Spezifikationen

Stormeingang

Eingangsanschluss	MC4 (2 sets)
Eingangsleistung (Aufladung)	800W Max
Eingangsstrom	30A Max
Eingangsspannung	11~60VDC*
Lade-Temperatur	0~55°C

Stormausgang

Ausgangsanschluss	MC4 (1 Set)
Ausgangsleistung (Entladung)	800W Max
Ausgangsstrom	30A Max
Nennspannungsbereich	11~60VDC*
Entlade-Temperatur	-20~55°C

Transport

Produktgewicht	20kg
Verpackungsgewicht	25kg
Produktabmessung	420x232x240mm
Verpackungsabmessung	507x296x321mm
Wasserdichtigkeitsbewertung	IP65


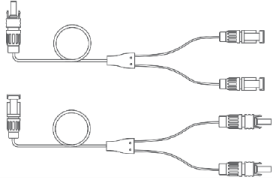
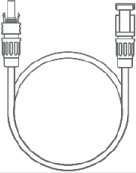
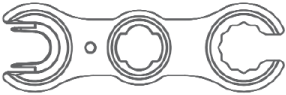
Zertifizierung

CE-RED	CE-LVD
CE-EMC	RoHS
REACH	PoPs
BQB	UN38.3
SDS	

*Unter Berücksichtigung der Leistungs- und Spannungsschwankungen der Solarmodule und zur Anpassung an die Betriebsspannung des Mikro-Wechselrichters wird empfohlen, dass die gesamte PV Voc (Leerlaufspannung) zwischen 30-55V liegt.

Spezifikationen

Lieferumfang

Name	Inhaltsmenge	Größe	Übersicht
Anker SOLIX Solarbank E1600	1	420x232x240mm	
MC4 Y Ausgangskabel	2	3 m	
Solarpanel-Verlängerungskabel	4	3 m	
Schlüssel zum Entfernen von MC4-Steckern	1	121x38x7.4mm	
Benutzerhandbuch	1	/	